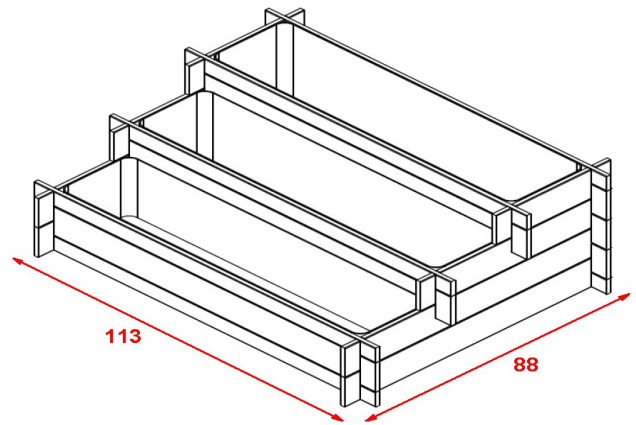


Notice de montage



Lettre	Image	Quantité
A		× 6
B		× 6
C		× 2
D		× 2
E		× 2
F		× 2
G		× 3

