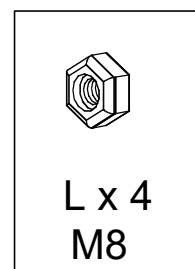
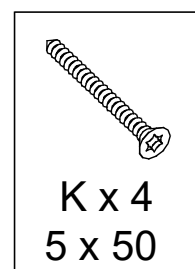
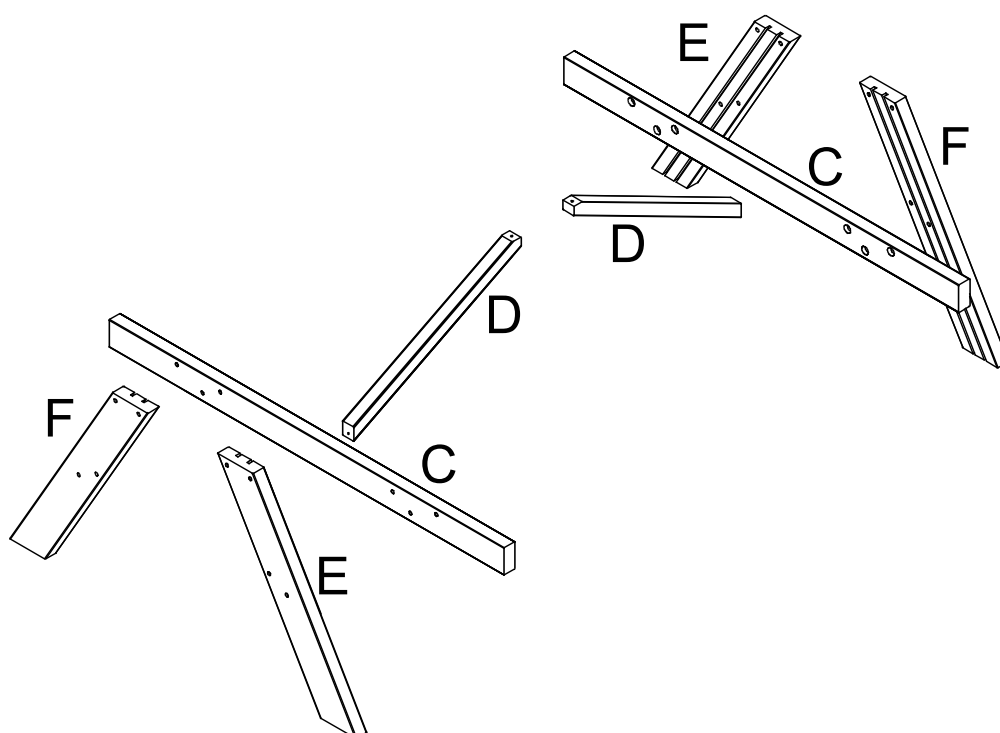
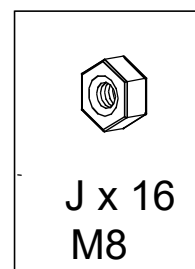
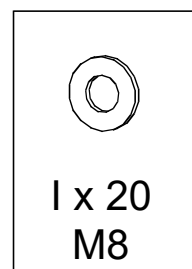
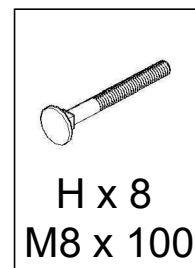
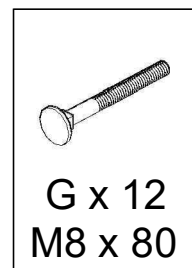
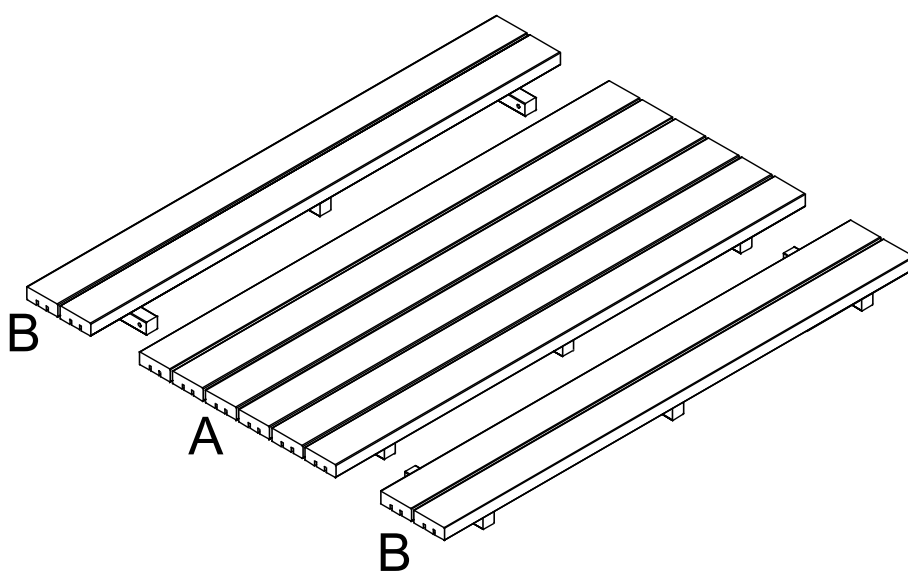
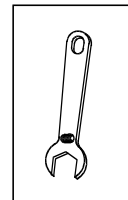
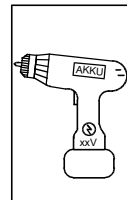
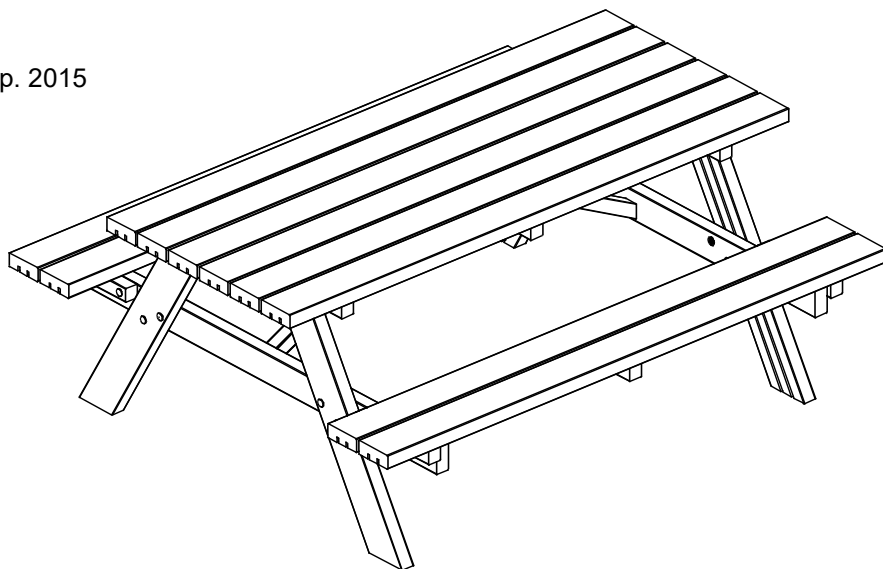
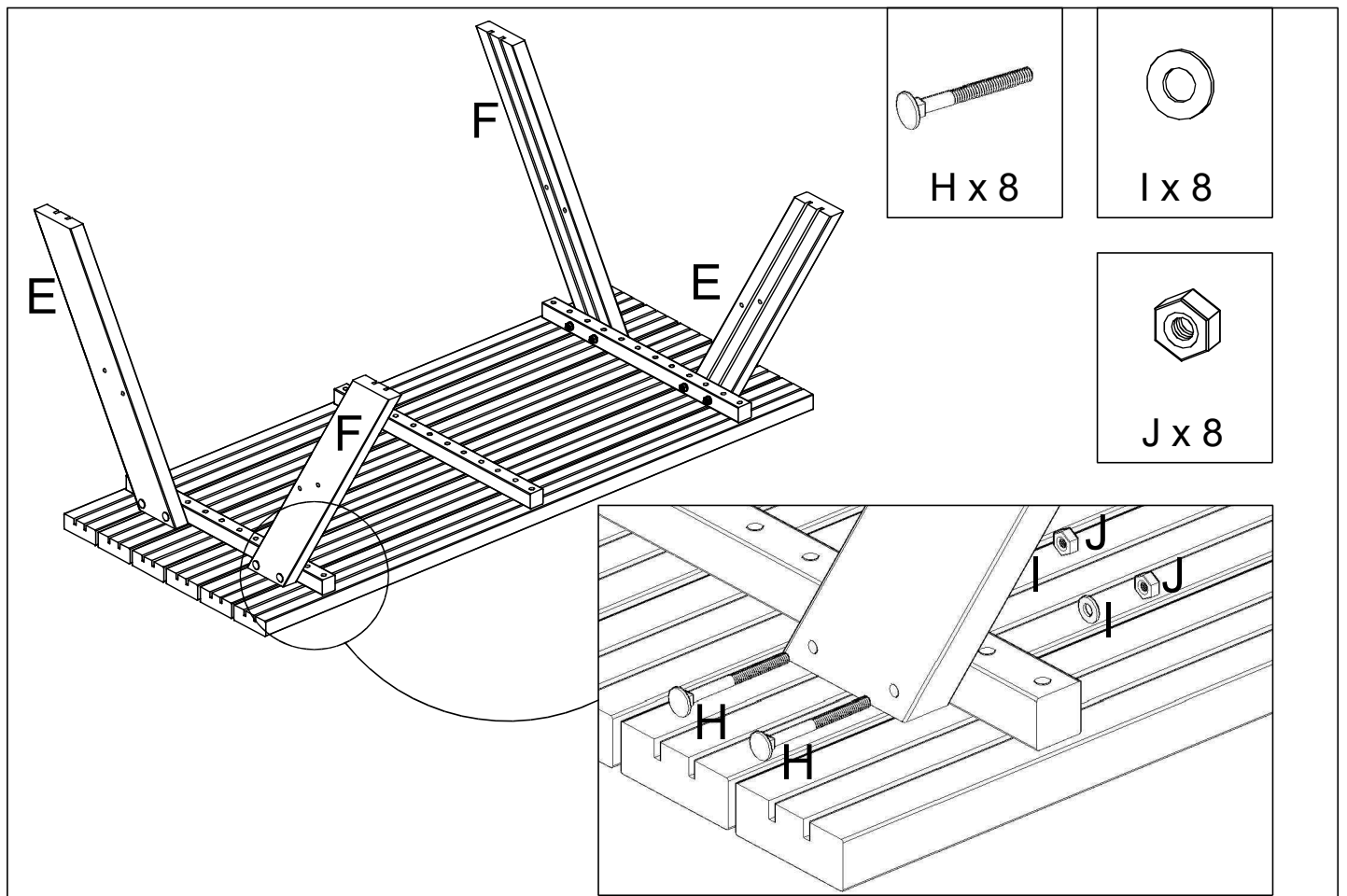
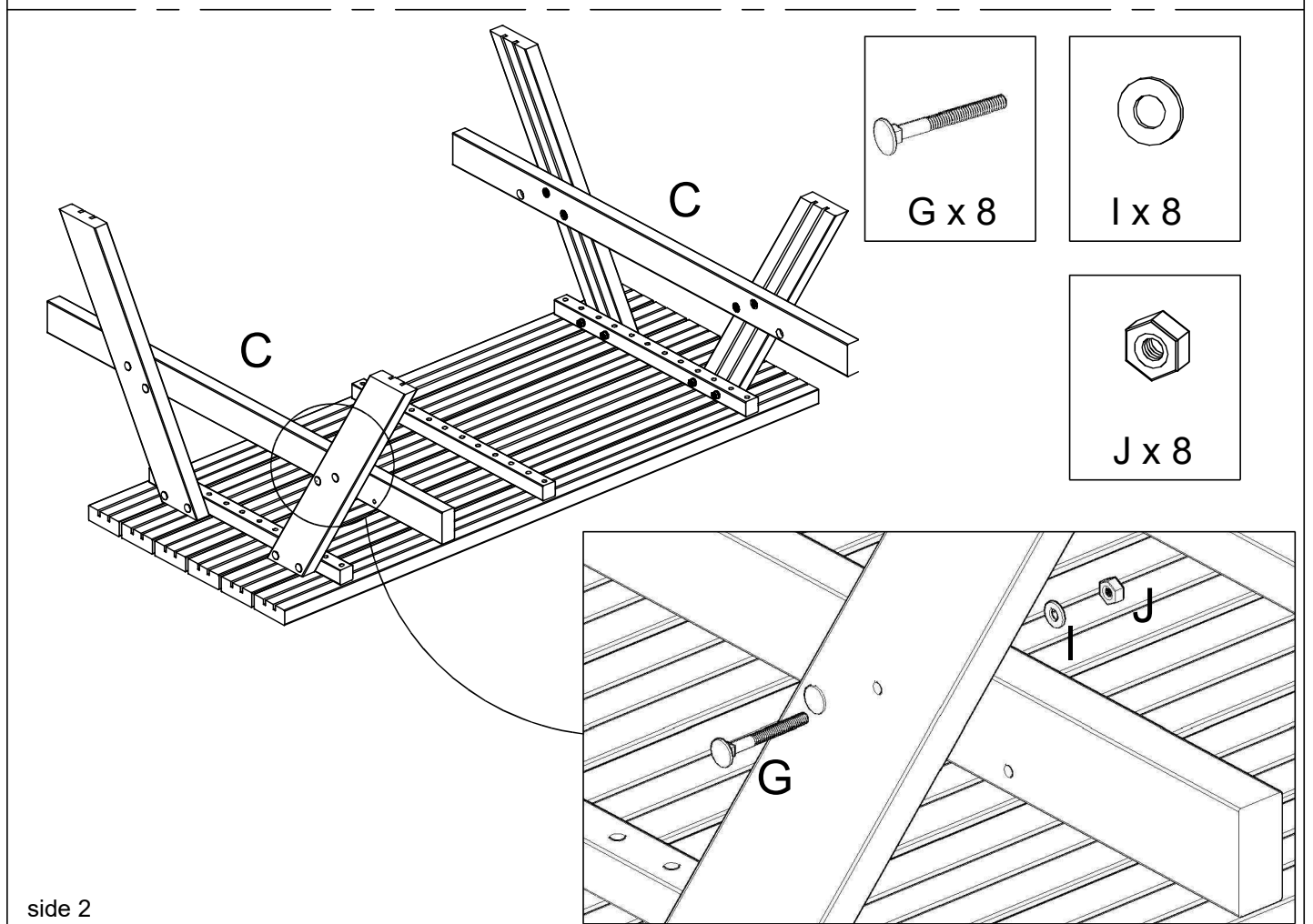


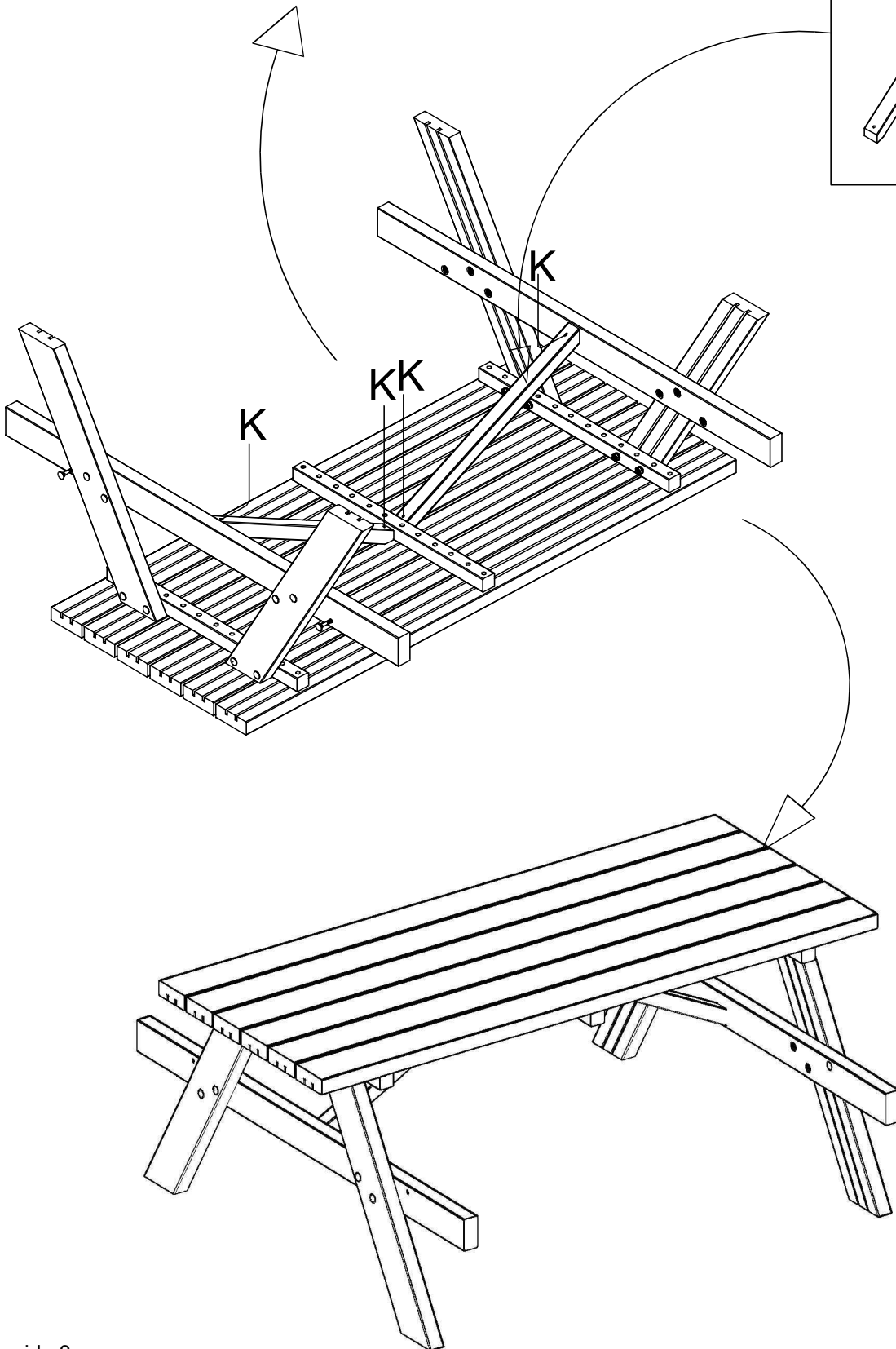
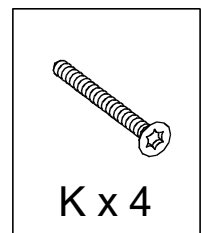
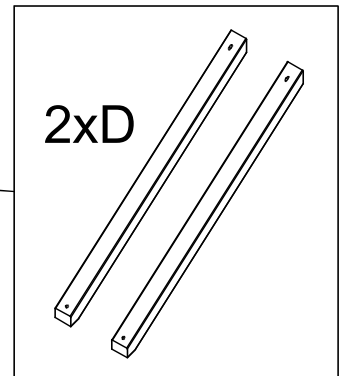
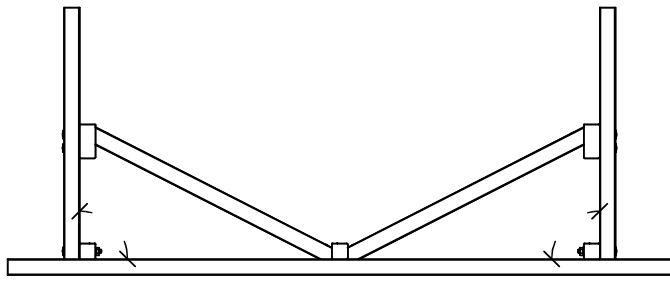
Revideret Sep. 2015

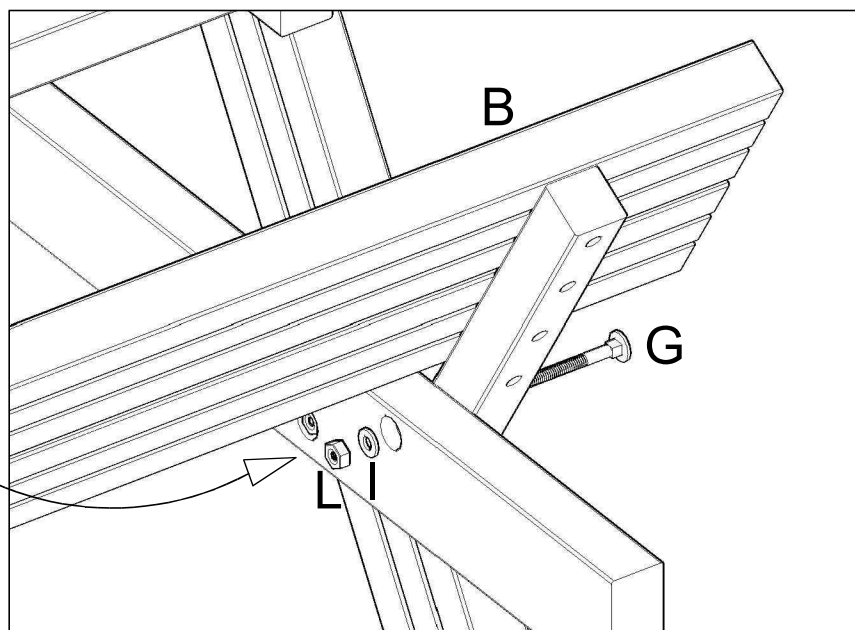
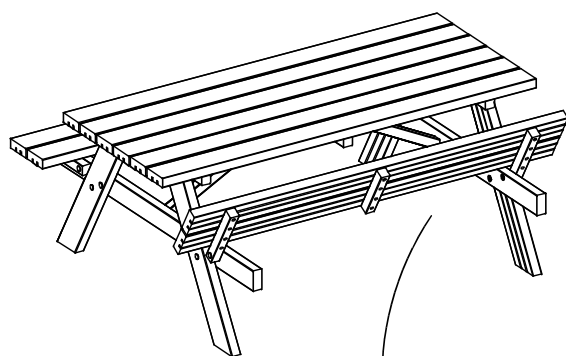
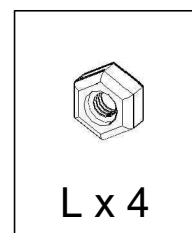
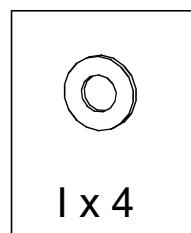
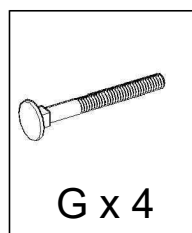




Erst nach der kompletten Montage alle Schraubenmuttern (H) fest anziehen.







Vedligeholdelse:

Revnedannelse i overfladen. Kan fyldes med en egnet spartelmasse.