

Palissade bois en kit



- Clôture durable et solide (21 mm d'épaisseur)
- Hauteur, longueur et niveau d'occultation flexibles et modulables
- Facile d'assemblage

1) Choisir son type d'occultation : une palissade pleine ou ajourée ?

① Palissade pleine



Pour composer
Lames intermédiaires de 21mm



Pour terminer
Lame de finition de 21 mm

Pour 1m50 de haut, compter 10 lames intermédiaires et 1 lame de finition.

② Pour une palissade ajourée



Lames terrasses
de 21 mm

ou



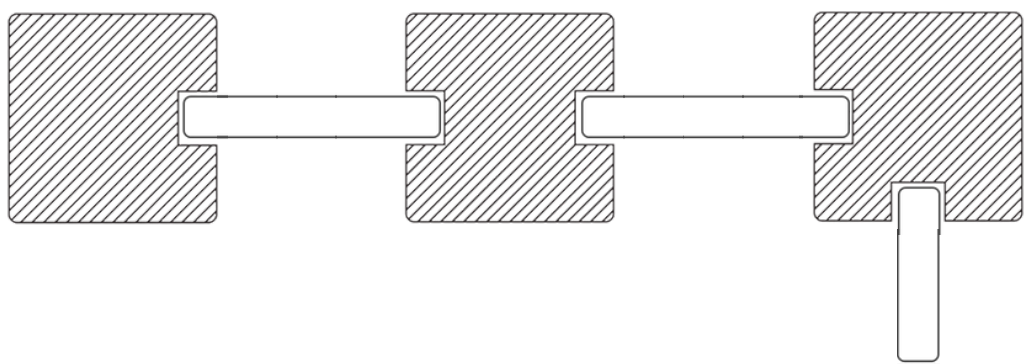
Lattes
de 21 mm

Pour 1m50 de haut, avec des lattes 21x70 mm écartées de 5 cm, compter 13 lattes.

2) Choisir ses poteaux et ses accessoires

Choix des poteaux

90x90 en 2m avec rainures de 22 mm



Poteau en U
Pour démarrer

Poteau en H
Pour continuer

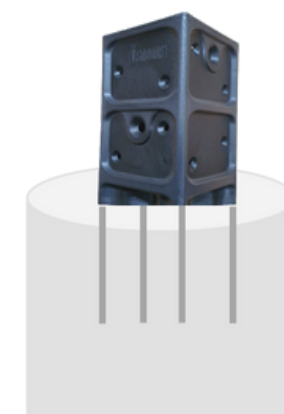
Poteau en L
Pour les angles

Choix des supports



Pose recommandée
avec couronne
béton

A enfoncer
dans un sol meuble
Hauteur max 1m80

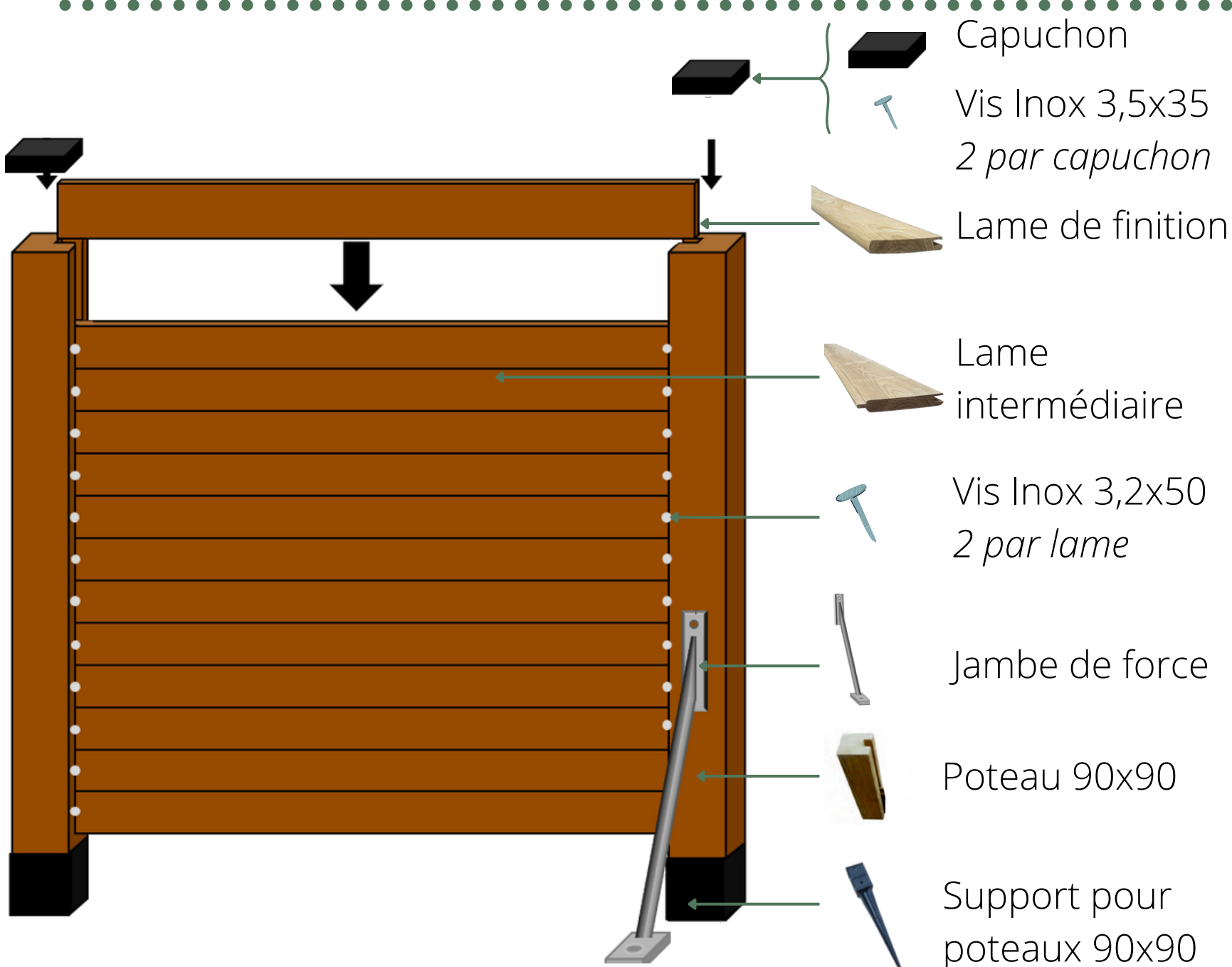


A visser
dans un sol dur
Hauteur max 1m20



A sceller
dans le béton
Hauteur max 1m80

3) Réaliser la pose



1. Positionner les poteaux 90x90 rainurés
2. Encastrer les lames dans la rainure des poteaux en finissant votre hauteur par une lame de finition.
3. Visser les lames dans les poteaux.
4. Renforcer votre clôture avec une jambe de force tous les 3 poteaux.
5. Visser les capuchons sur les poteaux.