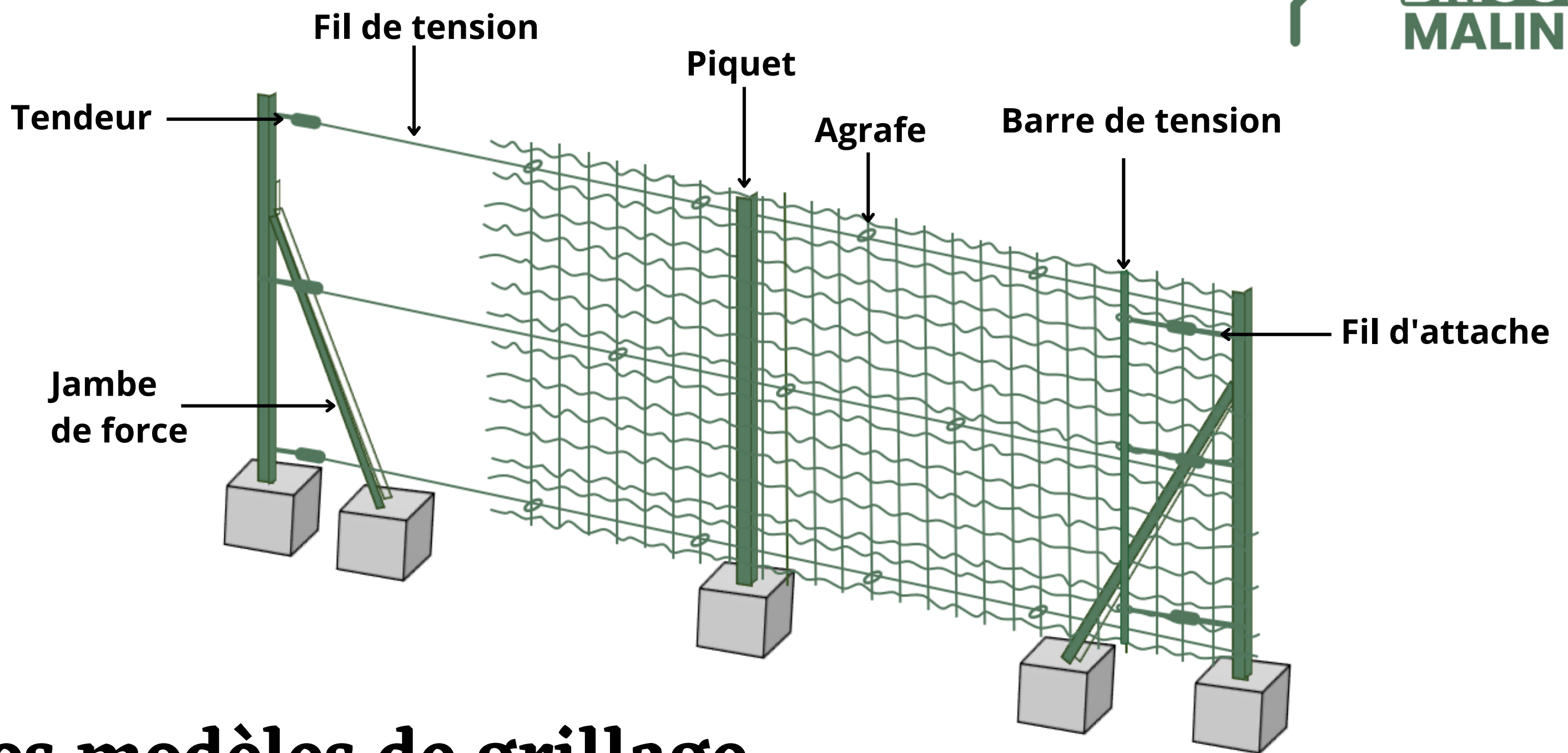


# Le grillage en rouleau



## Les modèles de grillage

### Le simple torsion

- Mailles en losange
- Très résistant aux chocs
- Convient à tous les terrains



### Le noué

- Economique et durable
- Mailles progressives
- Idéal pâture et enclos



### Le soudé

- Mailles rectangulaires
- Rouleau semi-rigide
- Idéal zone résidentielle



### Le "volière"

- Rigidité
- Idéal très petits animaux



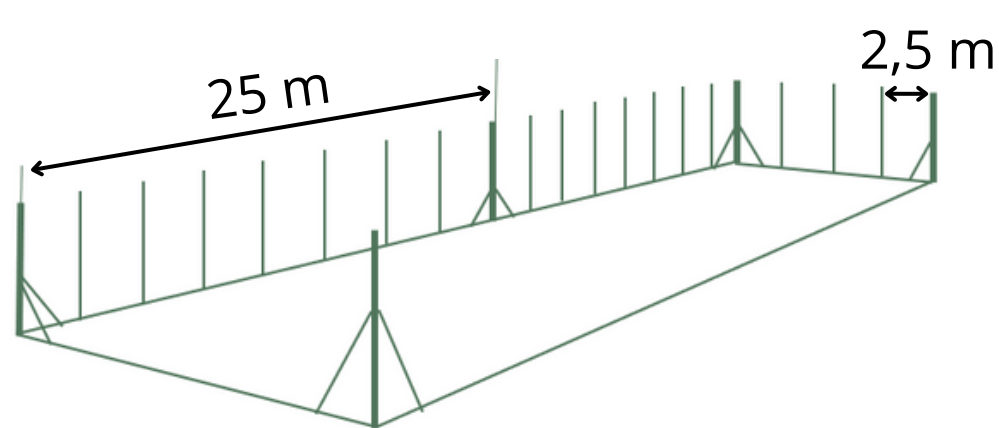
### Le "poule"

- Flexibilité
- Idéal volaille

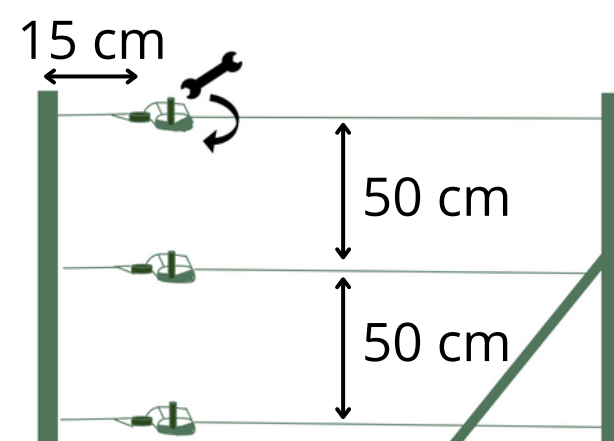


## La pose de piquets & fils de tension

Piquets et jambes de force

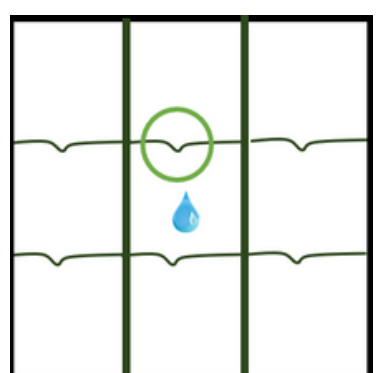


Tendeurs et fils de tension



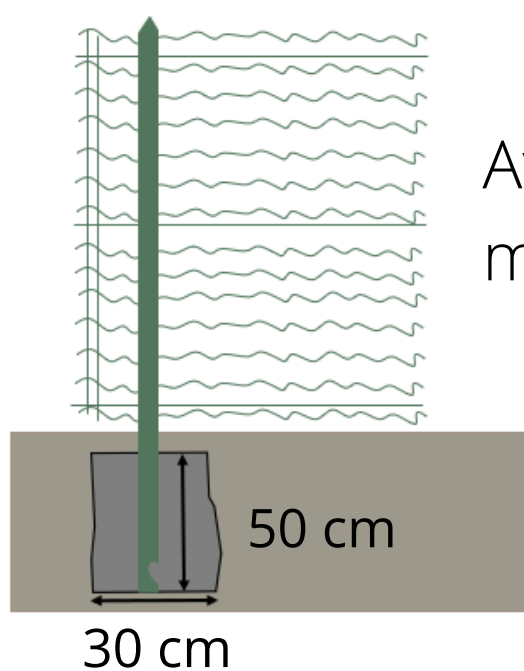
La "goutte d'eau"

A positionner vers le bas pour l'écoulement de l'eau



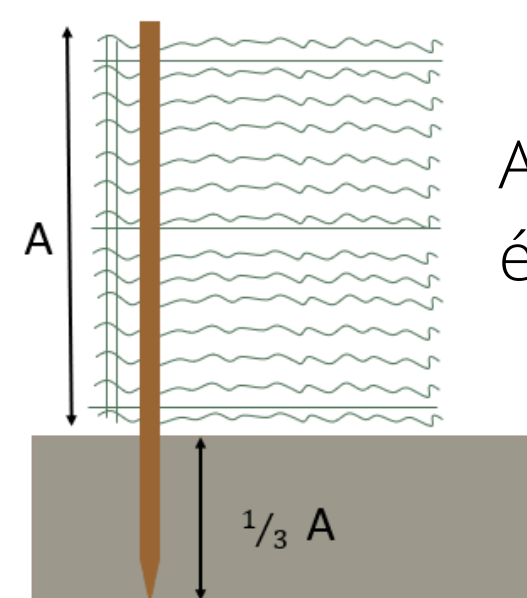
## La pose des piquets

### Pose scellée avec du béton



Avec des piquets métalliques

### Pose enfoncée dans le sol



Avec des piquets épointés en bois